



TL0002、0003 微压压力控制器

TL0002 防爆压力控制器



概述

控制器采用膜片式传感器，可用于空气等中性气体和水、液压油、润滑油、轻燃油等液体介质。

控制器的设定值可调，调节范围 0~2.5MPa。控制灵敏度高。

主要技术性能

	普通型	防爆型
工作粘度	$<1 \times 10^{-3} \text{m}^2/\text{s}$	$<1 \times 10^{-3} \text{m}^2/\text{s}$
开关元件	微动开关	密封开关
防爆等级	—	Exde II CT4~T6 合格证编号: GYB19.1360X
外壳防护等级	IP65 (符合 DIN40050, 与 GB4208 中 IP65 相当)	IP65 (符合 DIN40050, 与 GB4208 中 IP65 相当)
环境温度	-20℃~50℃	-20℃~50℃
介质温度	0~90℃	0~120℃
安装位置	—	压力接口垂直向下
抗振性能	TL0002: $40\text{m}/\text{s}^2$; TL0003: $20\text{m}/\text{s}^2$	Max: $20\text{m}/\text{s}^2$
重复性误差	$\leq 1.5\%$	$\leq 1.5\%$
触点容量	AC 220V 6A (阻性)	DC 250V 0.25A (阻性) 60Wmax AC 250V 5A (阻性) 1250VAmax



规格

TL0002 微压切换差不可调

设定值 调节 范围 KPa	切换 差不 大于 KPa	最大允 许压力 ① KPa	开关切 换次数 次/分	压力传感器材料		接口 内螺纹	重量 kg	外形尺寸图号		订货目录编号	
				外壳	膜片			普通型	防爆型	普通型	防爆型
-16~0	0.6	50	10	镀锌钢	丁腈 橡胶	G1/4"	1.0	01	04	TL0002.10	TL0002.50
										-002265	-002265
-10~0	0.6									TL0002.10	TL0002.50
										-003265	-003265
-6~0	0.6									TL0002.10	TL0002.50
										-006265	-006265
-2.5~0	0.4									TL0002.10	TL0002.50
										-008265	-008265
-1.6~0	0.4	TL0002.10	TL0002.50								
		-011265	-011265								
0~0.6	0.2	TL0002.10	TL0002.50								
		-013265	-013265								
0~1.1	0.4	TL0002.10	TL0002.50								
		-015265	-015265								
0~1.6	0.4	TL0002.10	TL0002.50								
		-016265	-016265								

TL0002 切换差不可调

设定值调 节范 围 MPa (KPa)	切换 差不 大于 MPa (KPa)	最大允 许压力 ① MPa (KPa)	开关切 换次 数 次/分	压力传感器材料		接口 内螺纹	重量 kg	外形尺寸图号		订货目录编号	
				外壳	膜片			普通型	防爆型	普通型	防爆型
(0~2.5)	(0.4)	(50)	10	铝	丁腈 橡胶	G1/4"	1.0	01	04	TL0002.10	TL0002.50
										-018265	-018265
(0~6)	(0.6)									TL0002.10	TL0002.50
										-021265	-021265
(0~16)	(0.8)	TL0002.10	TL0002.50								
		-023265	-023265								
(0~25)	(0.9)	TL0002.10	TL0002.50								
		-024265	-024265								



常州天利智能控制股份有限公司

CHANGZHOU TIANLI INTELLIGENT CONTROL CO.,LTD.

0.005~0.06	0.006	1.5	40	黄铜	1.15	02	05	TL0002.10	TL0002.50
								-138066	-138066
0.005~0.1	0.009							TL0002.10	TL0002.50
								-140066	-140066
0.005~0.16	0.012							TL0002.10	TL0002.50
								-139066	-139066
0.005~0.25	0.015							TL0002.10	TL0002.50
								-141066	-141066
0.03~0.4	0.04	4	40	黄铜	0.85	03	06	TL0002.10	TL0002.50
								-155066	-155066
0.03~0.6	0.05							TL0002.10	TL0002.50
								-156066	-156066
0.05~1	0.06							TL0002.10	TL0002.50
								-166066	-166066
0.1~1.6	0.12	5	40	黄铜	0.85	03	06	TL0002.10	TL0002.50
								-176066	-176066
0.1~2.5	0.15							TL0002.10	TL0002.50
								-178066	-178066

TL0002 切换差可调

设定值调节范围 MPa(KPa)	切换差不大于 MPa(KPa)	最大允许压力 ① MPa(KPa)	开关切换次数/分	压力传感器材料		接口内螺纹	重量 kg	外形尺寸图号		订货目录编号	
				外壳	膜片			普通型	防爆型	普通型	防爆型
(0~2.5)	(1.1)	(50)	10	铝	丁腈橡胶	G1/4"	1.05	01	04	TL0002.00	TL0002.40
										-018265	-018265
(0~6)	(1.5)									TL0002.00	TL0002.40
										-021265	-021265
(0~16)	(2.3)								TL0002.00	TL0002.40	
									-023265	-023265	
(0~25)	(2.8)								TL0002.00	TL0002.40	
									-024265	-024265	
0.005~0.06	0.016	1.5	40	黄铜			1.20	02	05	TL0002.00	TL0002.40
										-138066	-138066
0.005~0.1	0.018								TL0002.00	TL0002.40	
									-140066	-140066	

公司地址：江苏省常州市关河西路 180 号恒远大厦 17 楼

厂部地址：江苏省常州市新北区孟河镇郭河工业园

联系人：张经理

热线电话：400-119-0288

电话：0519-85227221

手机：13656120670

传真：0519-85281591

QQ：4001190288

E-mail：2631540167@qq.com

网址：www.cz-tianli.com



常州天利智能控制股份有限公司

CHANGZHOU TIANLI INTELLIGENT CONTROL CO.,LTD.

0.005~0.16	0.025									TL0002.00 -139066	TL0002.40 -139066
0.005~0.25	0.025									TL0002.00 -141066	TL0002.40 -141066
0.03~0.4	0.08									TL0002.00 -155066	TL0002.40 -155066
0.03~0.6	0.1	4					0.9	03	06	TL0002.00 -156066	TL0002.40 -156066
0.05~1	0.11									TL0002.00 -166066	TL0002.40 -166066
0.1~1.6	0.25									TL0002.00 -176066	TL0002.40 -176066
0.1~2.5	0.33	5					0.9	03	06	TL0002.00 -178066	TL0002.40 -178066

TL0003 切换差不可调(小切换差, 无防爆型)

设定值调节范围 MPa (KPa)	切换差不大于 MPa (KPa)	最大允许压力① MPa (KPa)	开关切换次数 次/分	压力传感器材料		接口 内螺纹	重量 kg	外形尺寸图号	订货目录编号
				外壳	膜片				
(0~2.5)	(0.2)	(50)	10	铝			1.0	01	TL0003.10-018265
(0~6)	(0.45)								TL0003.10-021265
(0~16)	(0.5)								TL0003.10-023265
(0~25)	(0.6)								TL0003.10-024265
0.005~0.06	0.004	1.5	40	黄铜	丁腈橡胶	G1/4"	1.15	02	TL0003.10-138066
0.005~0.1	0.006								TL0003.10-140066
0.005~0.16	0.0075								TL0003.10-139066
0.005~0.25	0.01								TL0003.10-141066
0.03~0.4	0.02	4	40	黄铜			0.85	03	TL0003.10-155066
0.03~0.6	0.02								TL0003.10-156066
0.05~1	0.038								TL0003.10-166066
0.1~1.6	0.08	5	40				0.85	03	TL0003.10-176066
0.1~2.5	0.1								TL0003.10-178066

注：①在实际工作中，即使短暂的压力峰值也不能超过此值。

选用和安装（详见压力控制器的选用和安装）

设定值的调整（详见压力控制器设定值的调整例一、例二、例五）

外形及安装尺寸（单位：mm）

公司地址：江苏省常州市关河西路180号恒远大厦17楼

厂部地址：江苏省常州市新北区孟河镇郭河工业园

联系人：张经理

热线电话：400-119-0288

电话：0519-85227221

手机：13656120670

传真：0519-85281591

QQ：4001190288

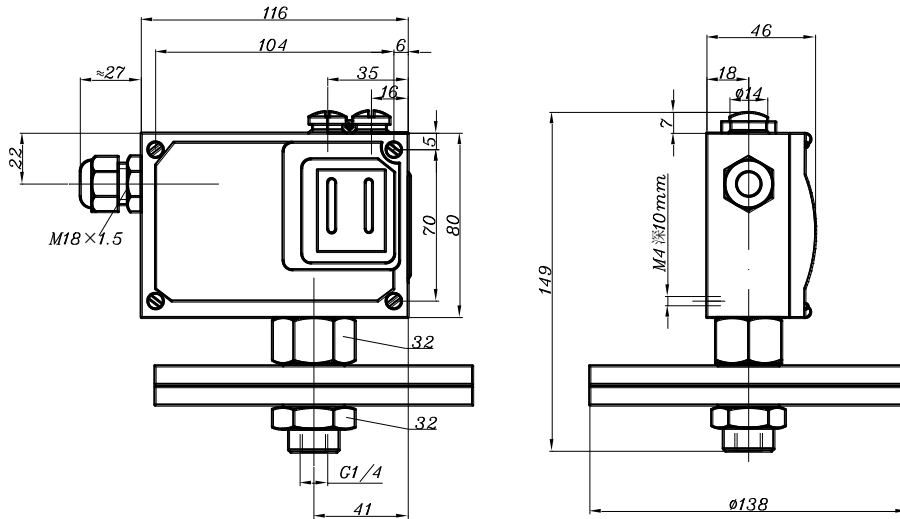
E-mail：2631540167@qq.com

网址：www.cz-tianli.com

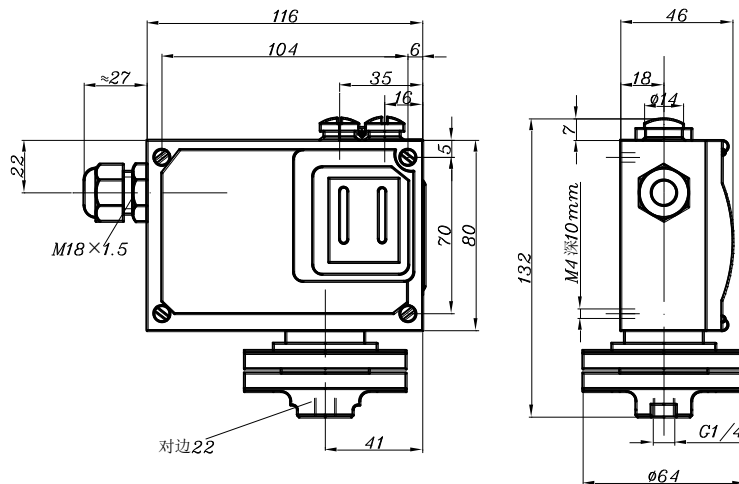


普通型

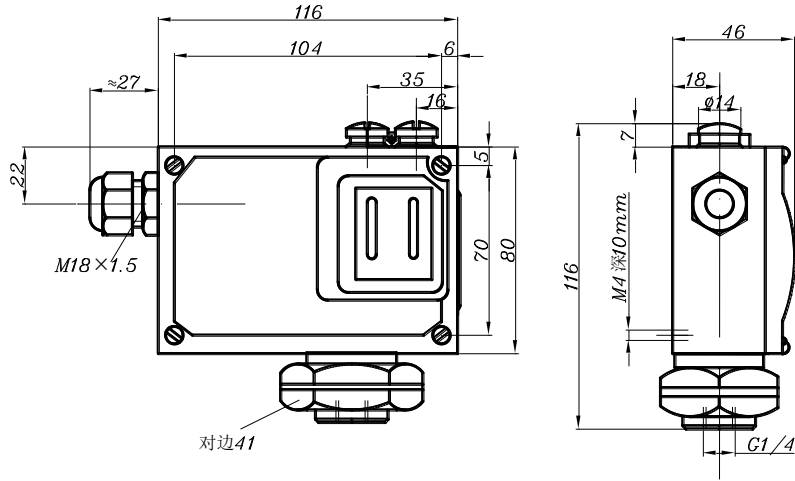
01



02

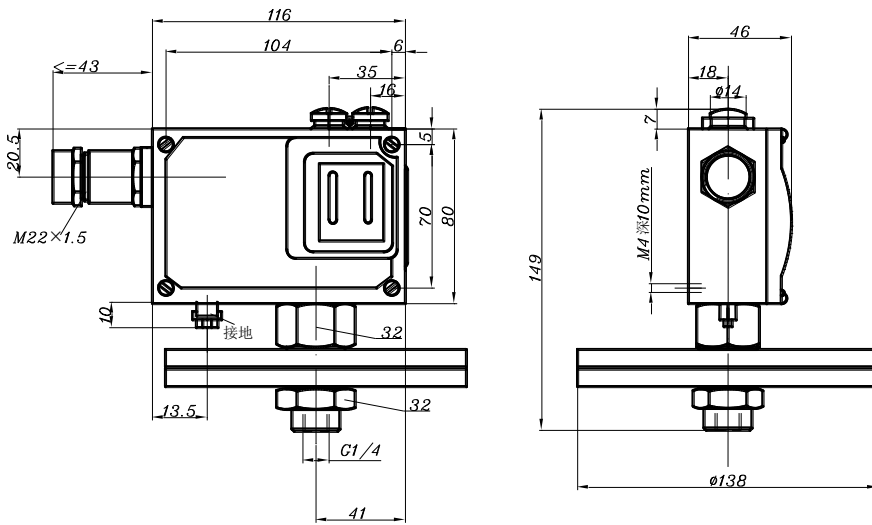


03

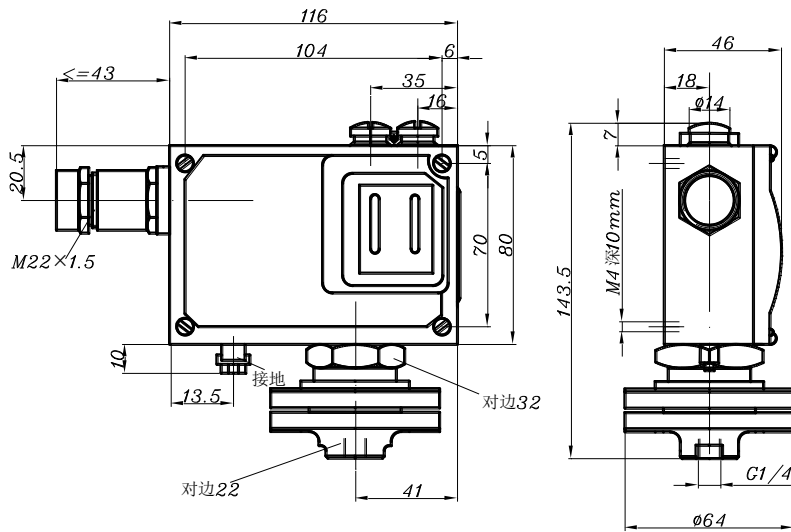


防爆型

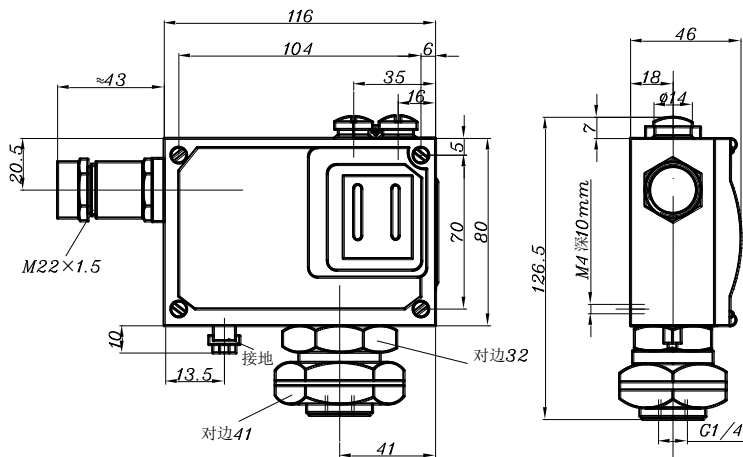
04



05



06



附件

可供选用附件目录编号：0574767，0574773，0574772，05745771，SC5·407·505
订货目录编号：0802200至0802800；0812200至0812800；0812207至0812807；
0852280至0852880；0842280至0842880的低压压力控制器用订货目录编号为0574771的
安装支架，其余用0574772。

电器接线图

公司地址：江苏省常州市关河西路180号恒远大厦17楼

厂部地址：江苏省常州市新北区孟河镇郭河工业园

联系人：张经理

热线电话：400-119-0288

电话：0519-85227221

手机：13656120670

传真：0519-85281591

QQ：4001190288

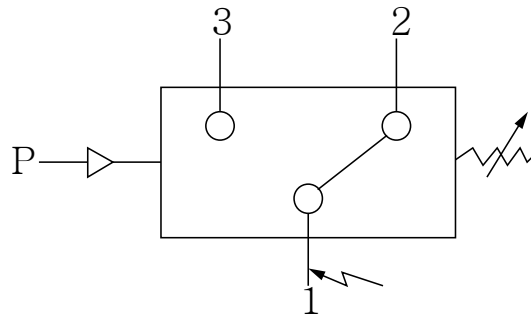
E-mail：2631540167@qq.com

网址：www.cz-tianli.com



常州天利智能控制股份有限公司

CHANGZHOU TIANLI INTELLIGENT CONTROL CO.,LTD.



单刀双掷微动开关作用过程:

接线端 1-3 压力上升至上切换值接通;

接线端 1-2 压力上升至上切换值断开。